



## HYMEC

Befüllanleitung  
Filling instructions



MAGURA

# HYMEC-BEFÜLLANLEITUNG / HYMEC FILLING INSTRUCTIONS / INSTRUCTIONS DE REMPLISSAGE DE L'HYMEC



### INHALT (BEFÜLLSET 0722152)

- > 1x Spritze
- > 1x Schlauch für Spritze
- > 1x MAGURA-Blood 75 ml Vitam LS
- > 2x Dichtringe für Leitungsanschluss

### WERKZEUG

- > Gabelschlüssel SW 6

### WICHTIGE HINWEISE

- > Im Zweifelsfall die Reparatur durch eine Fachwerkstatt durchführen lassen.
- > Bei Beschädigung des Systems durch unsachgemäßen Einbau leistet MAGURA keinerlei Ersatz!
- > Fremdkörper oder Schmutz im Kupplungssystem können zu erhöhtem Verschleiß führen. Darauf achten, dass keine Fremdpartikel ins System eindringen können (z.B. über geöffneten Geber). Notwendige Arbeiten bitte nur mit sauberen Bauteilen und Hilfsmitteln und in sauberer Umgebung durchführen.
- > Für die Befüllung ist ausschließlich MAGURA-Blood zu verwenden, **nie Bremsflüssigkeit!**
- > Altöl ist entsprechend den gängigen Vorschriften und Gesetzen zu entsorgen.

### BEFÜLLEN UND ENTLÜFTEN

**TIP: HYMEC-System sollte bereits am Motorrad installiert sein!**

- > Geber am Lenker waagrecht stellen, Deckel mit Balg abnehmen.
- > Schlauch auf Spritze aufsetzen und mit MAGURA-Blood bis zur Hälfte füllen.
- > Auf Entlüftungsventil aufsetzen und Ventil ca. eine 3/4 Umdrehung öffnen.
- > Anlage nun bis zur Oberkante des Geber-Ausgleichbehälters befüllen.
- > Nun Spritzenkolben zurück ziehen, bis der Ölstand im Behälter fast bis zum Boden absinkt. Dabei Spritze möglichst senkrecht halten.

**WICHTIG: Boden muss noch mit Öl bedeckt sein sonst wird Luft angesaugt!**

- > Nun wieder Öl in die Anlage pumpen. Diesen Vorgang 3-4 mal wiederholen, bis keine Blasen mehr in die Spritze aufsteigen.
- > Anlage so weit befüllen, bis Ölstand im Behälter ca. 6 mm von Oberkante Ausgleichsbehälter beträgt. Deckel und Balg montieren. Anzugsmoment 1,6 Nm!
- > Ventil schließen. Anzugsmoment 1,6 Nm! Spritze abziehen und Kappe aufstecken.
- > Kupplung mehrmals betätigen. Wenn sofort Druckaufbau vorhanden ist und auch genügend Hub zum Trennen der Kupplung zur Verfügung steht, ist die Anlage richtig befüllt.

### PROBLEME

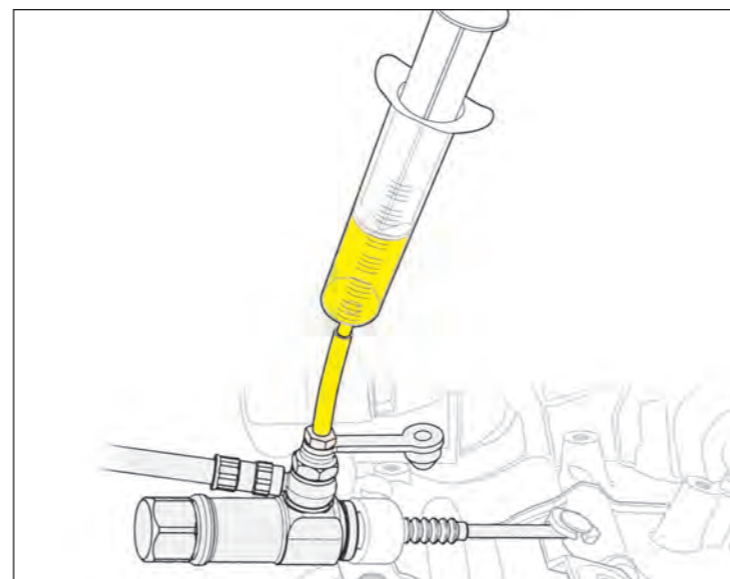
- > Kein Druckaufbau oder zu wenig Hub des Nehmers?

### URSACHE

- > Luft im System
- > Spiel des Nehmers (4-6 mm) ist zu groß

### ABHILFE

- > Nachentlüften wie beschrieben. Schritte „Befüllen und Entlüften“ wiederholen.
- > Spiel am Nehmerzylinder einstellen, siehe HYMEC MANUAL.



### CONTENTS (FILLING SET 0722152)

- > 1x Syringe
- > 1x Hose for syringe
- > 1x MAGURA-Blood, 75 ml Vitam LS
- > 2x Sealing rings for pipe connector

### TOOLS

- > SW 6 wrench

### IMPORTANT INFORMATION

- > In the case of doubt arrange to have the repair carried out by a specialist workshop!
- > In the event of damage of the system due to improper installation, MAGURA will not be responsible for replacement!
- > Foreign bodies or contamination in the clutch system can lead to increased wear. Always make sure that no foreign particles can penetrate the system (e.g. via an open master unit). The necessary work should only be carried out with clean components and resources and in a clean environment.
- > Only MAGURA-Blood may be used for filling, **never brake fluid!**
- > Used oil must be disposed of according to the current regulations and laws.

### FILLING AND BLEEDING

**TIP: The HYMEC system should already be installed on the motorcycle!**

- > Position the master cylinder horizontally on the handlebar and remove cover with bellows.
- > Place hose on syringe and fill it half full with MAGURA-Blood.
- > Place on bleeder valve and open valve by about 3/4 of a turn.
- > Now fill system up to the top edge of the master reservoir.
- > Now pull back the syringe piston until the oil level in the reservoir sinks almost to the bottom. While doing this hold the syringe above if possible.

**IMPORTANT: The bottom of the reservoir must still be covered with oil otherwise air will be sucked in!**

- > Now pump oil into the system again. Repeat this procedure 3-4 times until no more bubbles rise up into the syringe.
- > Fill system until the oil level in the reservoir is about 6 mm from the top edge of the reservoir. Mount cover and bellows. Tightening torque 1.6 Nm!
- > Close valve. Tightening torque 1.6 Nm! Withdraw syringe and replace cap.
- > Actuate clutch several times. If a pressure build-up takes place immediately and if there is also sufficient stroke movement to disengage the clutch the system has been filled correctly.

### PROBLEMS

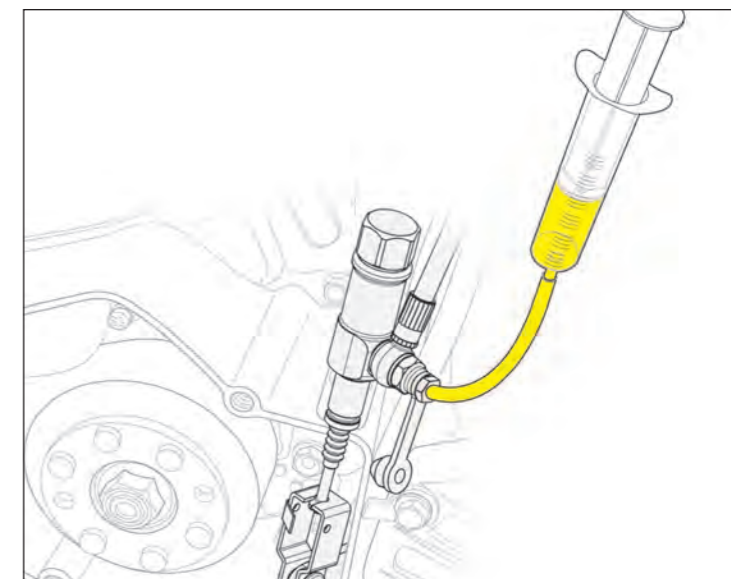
- > No pressure build-up or too small a stroke movement on the slave?

### CAUSE

- > Air in system
- > The slave cylinder play (4-6 mm) is too great

### REMEDY

- > Carry out bleeding again as described. Repeat steps "Filling and bleeding".
- > To set play on slave cylinder see the HYMEC MANUAL.



### CONTENU (KIT DE REMPLISSAGE 0722152)

- > 1x seringue
- > 1x flexible pour la seringue
- > 1x 75 ml MAGURA-Blood Vitam LS
- > 2x joints pour raccordement des conduites

### OUTILS

- > clé à fourche de 6

### REMARQUES IMPORTANTES

- > En cas de doute, faites réaliser les réparations par un atelier spécialisé !
- > En cas de dommages au système résultant d'un montage incorrect, MAGURA n'assume aucun dédommagement !
- > Les corps étrangers ou crasses présentes dans l'embrayage peuvent provoquer une usure accrue. Veillez à ce qu'aucune particule étrangère ne puisse pénétrer dans le système (p.ex. par le biais d'un maître cylindre ouvert). N'effectuez les travaux qu'avec des composants et des outils propres, dans un environnement de travail également propre.
- > Utilisez exclusivement MAGURA-Blood pour le remplissage, **et jamais du liquide de frein !**
- > L'huile usagée est à éliminer conformément aux prescriptions et lois applicables.

### REEMPLISSAGE ET PURGE

**CONSEIL: le système HYMEC doit au préalable être installé sur la moto !**

- > Placez le maître cylindre sur le guidon en position horizontale puis enlevez le couvercle avec le soufflet.
- > Glissez le flexible sur la seringue et remplissez-la à moitié de MAGURA-Blood.
- > Placez-la sur la soupape de purge puis ouvrez la soupape d'environ 3/4 de tour.
- > Remplissez l'installation jusqu'au bord supérieur du réservoir de compensation du maître cylindre.
- > Retirez ensuite le piston de la seringue en arrière jusqu'à ce que le niveau d'huile dans le réservoir descende jusqu'au fond. Maintenez lors de cette opération la seringue vers le haut.
- > **IMPORTANT: le fond doit rester couvert d'huile sous peine d'aspirer de l'air !**
- > Pompez à nouveau l'huile dans l'installation. Répétez cette procédure. 3 à 4 fois jusqu'à ce qu'il n'y ait plus de bulles d'air qui remontent le long de la seringue.
- > Remplissez l'installation jusqu'à ce que le niveau d'huile dans le réservoir se situe à environ 6 mm du bord supérieur du réservoir de compensation. Remettez le couvercle et le soufflet en place. Couple de serrage 1,6 Nm !
- > Refermez la soupape. Couple de serrage 1,6 Nm ! Enlevez la seringue et remettez le couvercle en place.
- > Actionnez plusieurs fois l'embrayage. Si une pression s'établit directement et si la course est suffisante que pour pouvoir débrayer, l'installation est correctement remplie.

### PROBLÈMES

- > Pas d'établissement de pression ou course du cylindre récepteur trop faible ?

### CAUSE

- > Il y a de l'air dans le système
- > Le jeu du cylindre récepteur (4 à 6 mm) est trop grand

### REMÈDE

- > Effectuez une nouvelle purge comme décrit ci-dessus. Répétez les étapes «Remplissage et purge».
- > Pour le réglage du jeu du cylindre récepteur, reportez-vous au MANUEL HYMEC.

## ISTRUZIONI PER IL RIEMPIMENTO HYMEC / INSTRUCCIONES DE RECARGA HYMEC



### CONTENUTO (KIT DI RIEMPIMENTO 0722152)

- > 1x Siringa
- > 1x Flessibile per la siringa
- > 1x MAGURA-Blood 75 ml Vitam LS
- > 2x Anelli di tenuta per l'allacciamento del condotto

### UTENSILE

- > Chiave fissa (apertura della chiave 6)

### AVVERTENZE IMPORTANTI

- > In caso di dubbio, fare effettuare la riparazione da un'officina autorizzata
- > In caso di danneggiamento del sistema causato da un'installazione inappropriata, MAGURA non provvede alla sostituzione!
- > Corpi estranei o sporco nel sistema della frizione possono provocare una maggiore usura. Fare attenzione che non possano penetrare nel sistema particelle estranee (ad es. attraverso il cilindro master aperto). Eseguire i lavori necessari solo con componenti e attrezzi ausiliari puliti ed in un ambiente pulito.
- > Per il riempimento deve essere usato esclusivamente MAGURA-Blood, **mai liquido per freni!**
- > L'olio vecchio deve essere smaltito secondo le norme e leggi vigenti.

### RIEMPIMENTO E SPURGO

**CONSIGLIO:** Il sistema HYMEC dovrebbe essere già installato sulla motocicletta!

- > Posizionare il cilindro master orizzontalmente rispetto al manubrio e togliere il coperchio con il soffietto.
  - > Applicare il flessibile sulla siringa e riempirlo fino alla metà con MAGURA-Blood.
  - > Applicarlo sulla valvola di sfiato e aprire la valvola con 3/4 di giro circa.
  - > Ora riempire l'impianto fino al bordo superiore del serbatoio di compensazione del cilindro master.
  - > Quindi tirare indietro il pistone della siringa fino a che il livello dell'olio nel serbatoio scende quasi fino al fondo. In tal caso tenere la siringa possibilmente verso l'alto.
- IMPORTANTE: Il fondo deve essere ancora ricoperto d'olio, altrimenti viene aspirata aria!**
- > Ora pompare nuovamente olio nell'impianto. Ripetere questa procedura 3-4 volte fino a che non si vedono più bollicine salire nella siringa.
  - > Riempire l'impianto fino a che il livello dell'olio nel serbatoio arriva a circa 6 mm dallo spigolo superiore del serbatoio di compensazione. Montare il coperchio e la membrana. Coppia di serraggio 1,6 Nm!
  - > Chiudere la valvola. Coppia di serraggio 1,6 Nm! Togliere la siringa e applicare il coperchio.
  - > Azionare più volte la frizione. Se è subito presente un aumento della pressione ed è disponibile una corsa sufficiente per staccare la frizione, l'impianto è riempito correttamente.

### PROBLEMI

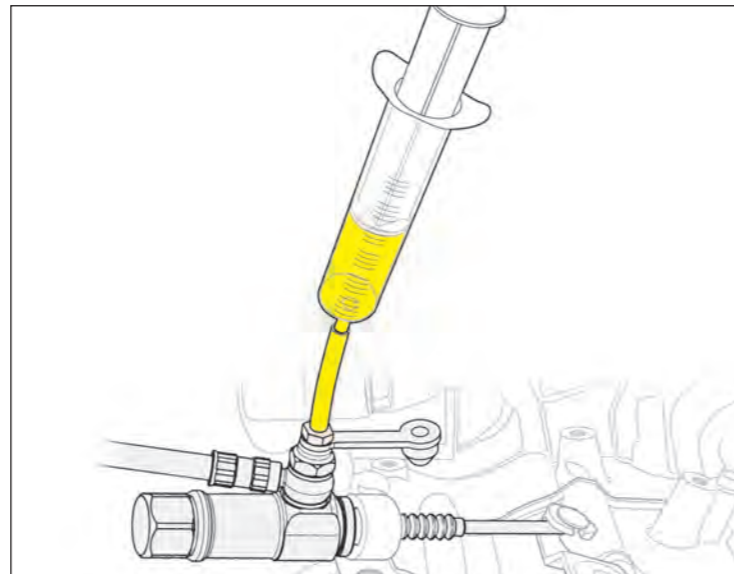
- > Nessun aumento di pressione o corsa insufficiente del cilindro ricevente?

#### CAUSA

- > Aria nel sistema
- > Gioco eccessivo (4-6 mm) del cilindro ricevente

#### RIMEDIO

- > Spurgare come descritto in: «Riempimento e spurgo».
- > Regolare il gioco sul cilindro ricevente, vedi HYMEC MANUAL.



### CONTENIDO (JUEGO DE RECARGA 0722152)

- > 1x Jeringa
- > 1x Tubo flexible para jeringa
- > 1x 75 ml MAGURA-Blood Vitam LS
- > 2x Anillos de obturación para conexión de tubería

### HERRAMIENTA

- > Llave de boca, entrecaras 6

### INDICACIONES IMPORTANTES

- > En caso de duda encarga la ejecución de la reparación a un taller especializado!
- > En caso de daños del sistema debido a un montaje inapropiado, MAGURA no concede ninguna reposición!
- > Cuerpos extraños o suciedad en el sistema de embrague pueden conducir a un desgaste excesivo. Observar, que ninguna partícula pueda penetrar en el sistema (p.ej. a través del cilindro maestro abierto). Ejecutar los trabajos necesarios únicamente con componentes y elementos auxiliares limpios y en entornos limpios.
- > ¡Para la recarga se debe emplear exclusivamente MAGURA-Blood, **jamás líquido de freno!**
- > El aceite viejo debe ser eliminado de acuerdo a las normas y leyes vigentes.

### CARGA Y PURGADO

**SUGERENCIA: ¡El sistema HYMEC ya debería estar instalado en la motocicleta!**

- > Colocar horizontalmente el cilindro maestro en el manillar y retirar la tapa con el fuelle.
  - > Colocar el tubo flexible sobre la jeringa y llenar hasta la mitad con MAGURA-Blood.
  - > Colocar sobre la válvula de purga y abrir la válvula aprox. 3/4 de vuelta.
  - > Cargar la instalación sólo hasta el borde superior del recipiente de compensación del cilindro maestro.
  - > Tirar ahora hacia atrás el émbolo de la jeringa, hasta que el nivel de aceite en el recipiente descienda casi hasta el fondo. En este caso sujetar en lo posible la jeringa hacia arriba.
- IMPORTANTE: ¡El fondo aún debe estar cubierto con aceite, en caso contrario se aspira aire!**
- > Ahora volver a bombear aceite a la instalación. Repetir este procedimiento 3-4 veces, hasta que ya no suban más burbujas a la jeringa.
  - > Llenar la instalación hasta que el nivel de aceite en el depósito esté aprox. 6 mm del borde superior del recipiente de compensación. Montar la tapa y el fuelle. Par de apriete 1,6 Nm!
  - > Cerrar la válvula. Par de apriete 1,6 Nm! Retirar la jeringa y colocar el capuchón.
  - > Accionar varias veces el embrague. Si inmediatamente se genera presión y si se dispone de suficiente carrera para separar el embrague, la instalación está correctamente cargada.

### PROBLEMAS

- > ¿No se genera presión o carrera insuficiente del receptor?

#### CAUSA

- > Aire en el sistema
- > El juego del receptor (4-6 mm) es demasiado grande

#### SOLUCIÓN

- > Purgar adicionalmente como se describe. Repetir los pasos «Carga y purgado».
- > Ajustar el juego en el cilindro receptor, véase MANUAL HYMEC.

