

MAGURA MOUNTING GUIDE

ANWENDUNG

So verwenden Sie diese Grafik: Richten Sie den Mittelpunkt »X« auf das Zentrum des Ausfallendes von Rahmen oder Gabel aus und drehen Sie, bis die Zeichnung mit dem Rahmen oder der Gabel übereinstimmt.

POST MOUNT VARIANTEN

A. PM, 74 mm Mitte / Mitte

Es wird hauptsächlich zwischen drei PM Größen unterschieden: Bei 6" passt eine 160 mm Scheibe ohne Adapter. Bei 7" passt eine 180 mm Scheibe und bei 8" eine 203 mm Scheibe. Es gibt Rahmen mit einer 5"-Aufnahme, die entsprechend mit einer 140 mm Scheibe ohne Adapter direkt gefahren werden.

» Alle PM Aufnahme-Größen passen zu Standard PM Bremssätteln.

INTERNATIONALE STANDARD VARIANTEN

B. IS 6", 51 mm Mitte / Mitte

War die Standardaufnahme für fast alle Gabeln und Rahmen zwischen 1999 und 2008 (außer Manitou Gabeln etc.). Vorder- und Hinterrad unterscheiden sich.

C. IS 8" (nur IS Vorderrad), 51 mm Mitte / Mitte

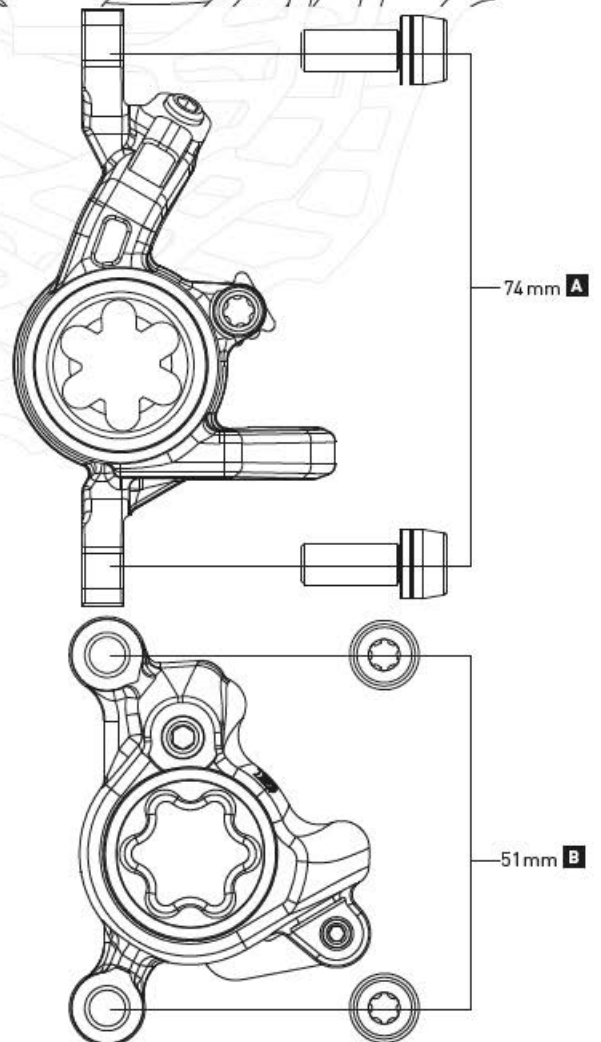
Bis vor ein paar Jahren auf einigen DH Gabeln und Rahmen wie Marzocchi Monster, 888 und Fox 40 verwendet.

» Bei IS 8" passt 203 mm als kleinster Scheibendurchmesser.

D. RockShox Boxxer (nur IS Vorderrad), 51 mm Mitte / Mitte

Ähnlich IS 8". Diese Aufnahme wurde fast nur auf der RockShox Boxxer Gabel bis 2010 eingesetzt.

» Für diese Aufnahme benötigt man einen speziellen Boxxer-Adapter



BREMSSCHEIBEN



STORM SL.2



STORM HC



**STORM
ROHLOFF-SPEEDHUB**



CENTERLOCK ADAPTER
für Standard **STORM**,
STORM SL.2, **STORM HC**

	Ø 160 mm	Artikel-Nr.	Ø 180 mm	Artikel-Nr.	Ø 203 mm	Artikel-Nr.
STORM SL.2	100 g	2 701 348	118 g	2 701 349		
STORM HC	121 g	2 700 928	140 g	2 700 929	173 g	2 700 930
STORM, ROHLOFF-SPEEDHUB	125 g	0 724 805	152 g	0 724 806		

Alle Gewichte ohne Befestigungsschrauben.

BREMSSCHEIBENEMPFEHLUNG

Bremsscheibe	Storm SL.2			Storm HC				
	160/160 mm	180/160 mm	180/180 mm	160/160 mm	180/160 mm	180/180 mm	203/180 mm	203/203 mm
Kobination Vorder-/ Hinterrad								
Max. Gesamtgewicht*	105 kg	130 kg	145 kg	150 kg	180 kg	200 kg	205 kg	205 kg

Nicht geeignet für: Lastenbikes, Pedelecs, S-Pedelecs, Tandem

* Gesamtgewicht = Fahrrad + Fahrer + Gepäck + Anhänger

ADAPTER



QM 5
203 mm / IS 6", front
37 g



QM 9
203 mm / IS rear
50 g



QM 12
180 mm / IS 6" front
160 mm / IS rear
30 g



QM 26
203 mm / PM 7"
[MAGURA Thor]
37 g



QM 28
180 mm / PM 5"
34 g



QM 40
160 mm / PM 5"
180 mm / PM 6"
39 g



QM 41
180 mm / IS rear
37 g



QM 42
203 mm / PM 6" front
34 g



QM 43
160 mm / IS 6" front
203 mm / IS 8" Fox 40
30 g

	Ø 160 mm	Artikel-Nr.	Ø 180 mm	Artikel-Nr.	Ø 203 mm	Artikel-Nr.
Gabel						
IS	QM 43	2 700 518	QM 12	0 722 426	QM 5	0 722 321
PM 6"	direkt		QM 40	2 700 515	QM 42	2 700 517
PM 7"			direkt		QM 26	0 724 131
PM 8"					direkt	
Hinterbau						
IS	QM 12	0 722 426	QM 41	2 700 516	QM 9	0 722 325
PM 5"	QM 40	2 700 515	QM 28	0 724 496		
PM 6"	direkt		QM 40	2 700 515	QM 42	2 700 517
PM 7"			direkt		QM 26	0 724 131
PM 8"					direkt	