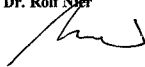
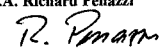


BESTÄTIGUNG

Wir bestätigen, daß diese Stummellenker mit den geprüften und mit dem Teilegutachten Nr. 374-0025-99-FBKA übereinstimmen.

MAGURA
 Gustav Magenwirth GmbH & Co.

Dr. Rolf Nier

 Bad Urach, im Dezember 1999

i.A. Richard Penazzi


Kommanditgesellschaft mit Sitz in Bad Urach, Registergericht
 Reutlingen HRB 63313; juristisch haftende Gesellschaft
 Munz-Magenwirth GmbH mit Sitz in Bad Urach,
 Registergericht Reutlingen HRB 12614;
 Geschäftsführer: Werner Auchs, Peter Fath, Dr. Rolf Nier

Telefon (0 71 25) 1 53-0
 Telefax (0 71 25) 47 18
 Bahnhofsplatz Reutlingen
 Stuttgarter Straße 48
 D-72574 Bad Urach

Volksbank Bad Urach 30 611 008 (BLZ 640 915 00)
 Kreissparkasse Bad Urach 312 657 (BLZ 640 500 00)
 Deutsche Bank Reutlingen 0 163 162 (BLZ 640 700 89)
 Dresdner Bank Reutlingen 3 540 438 00 (BLZ 540 800 14)
 S.W.I.F.T.-Code: DRESDE33
 Postbank Stuttgart 179 05-707 (BLZ 600 100 70)
 USt-Ident.Nr.: DE 147 172 657

Mit freundlichen Grüßen
 MAGURA - GUSTAV MAGENWIRTH GMBH & CO.

Teilegutachten

Nr. 374-0025-99-FBKA

Antragsteller: **MAGURA**
 Gustav Magenwirth GmbH & Co.
 Postfach 1180
 D-72562 Bad Urach

Art der Umrüstung: **Stummellenker**

Typ: **Stummellenker**

Nach § 19(3) StVZO ist die Abnahme des Anbaues des Lenkers am Fahrzeug unverzüglich durch einen amtlich anerkannten Sachverständigen oder Prüfer für den Kraftfahrzeugverkehr oder durch einen Kraftfahrzeugsachverständigen oder Angestellten einer amtlich anerkannten Überwachungsorganisation durchzuführen und auf dem Teilegutachten bestätigen zu lassen.

Die im Verwendungsbereich aufgeführten Fahrzeuge entsprechen auch nach erfolgter Umrüstung den heute gültigen Vorschriften der StVZO. Das vorliegende Teilegutachten verliert seine Gültigkeit, wenn sich durch die o.a. Umrüstung berührte Bauvorschriften der StVZO ändern oder an den Kraftfahrzeugen Änderungen eintreten, die die Begutachtungspunkte beeinflussen.

Der Antragsteller verfügt über ein zertifiziertes Qualitätssicherungssystem (Zertifizierer: DQS Deutsche Gesellschaft zur Zertifizierung von Managementsystemen mbH, Zertifikat Nr.: 15086-01)

Dieses Teilegutachten umfaßt die Blätter 1 und 2 sowie die Anlagen 4.1 bis 4.3

Der amtlich anerkannte Sachverständige
 für den Kraftfahrzeugverkehr
 Dipl.-Ing. M. Höhler
 Garching, 1999-11-09



Stempel, Datum, Unterschrift des Antragstellers (Dieses Teilegutachten darf nur mit Originalstempel und Unterschrift des Antragstellers verwendet werden.)

A. Verwendungsbereich:

Universell zum Anbau gemäß Montageanleitung an alle Krafträder mit Standrohrdurchmesser (siehe Tabelle unter C.).

B. Angaben zum Fahrzeugbrief:

Ziff. 33: M. Sonderlenker MAGURA Ausf. (siehe Tabelle unter C.)

C. Technische Angaben:

Typ	Ausführung	Länge pro Seite (mm)	Höhe (mm)	Winkel zur Horizontalen	Standrohr Ø (mm)	Ø (mm)
Stummellenker	L325.3/2Z00	254	-	10°	33	22,13
	L325.5/2Z00	254	-	10°	35	22,13
	L325.6/2Z00	254	-	10°	36	22,13
	L325.7/2Z00	254	-	10°	37	22,13
	L325.8/2Z00	254	-	10°	38	22,13
	L325.9/2Z00	254	-	10°	39	22,13

Material: **AlMgSi F31 DIN1749**

D. Geänderte Fahrzeugteile:

Lenker

E. Sonstige Hinweise:

- Die Lenker wurden ausschließlich bezüglich der Gestaltfestigkeit geprüft. Eine Prüfung des Anbaues muß fahrzeugbezogen bei der Begutachtung auf der Grundlage des § 38 StVZO erfolgen. Maßgebend ist der Punkt 4.2 der Richtlinie des BMW/StV 13/36.25.10-07 vom 22.08.1978 (§ 38 StVZO Erl. 4). Insbesondere sind folgende Punkte zu beachten:
 - Freigängigkeit des Lenkers und aller Anbauteile
 - Lenkereinschlag 30° nach jeder Seite
 - Funktion der Sicherung gegen unbefugte Benutzung
 - Verlegung und Freigängigkeit aller Leitungen zum Lenker
 - Anbau von Hydraulikausgleichsbehältern
 - Sicht auf vorgeschriebene Instrumente und Kontrollleuchten
 - Gegebenenfalls muß ein Fahrversuch durchgeführt werden
- Ort der Kennzeichnung: oben bei Einspannung

Dieses Teilegutachten darf nur mit Originalstempel und Unterschrift des Antragstellers verwendet werden. Um Fälschungen auszuschließen, ist das Teilegutachten nach erfolgter Anbaunahme durch den Kraftfahrzeugsachverständigen einzuziehen und zu vernichten.

1. Prüfung und Beurteilung

Die unter Punkt C der Anlage 4.1 beschriebenen Lenker wurden unter folgenden Gesichtspunkten geprüft:

Die Prüfung der Lenker wurde nach der Richtlinie BMW/StV 13/36.25.10-07 vom 22.08.1978 (§ 38 StVZO Erl. 4) in der Gebrauchslage durchgeführt, bei der das ungünstigste Ergebnis zu erwarten war.

Bei einer Oberflächenrißprüfung nach der dynamischen und den statischen Belastungen konnten keine Anrisse festgestellt werden.

Gegen die Verwendung der Lenker bestehen keine technischen Bedenken.

2. Hinweise

2.1. Für den Kraftfahrzeugsachverständigen:

Hinweise der Anlage 4.1 Punkt E sind zu beachten. Die Fahrzeugdaten, der Typ und die Ausführung der Lenker sind in der Anlage 4.2 (Anbaubestätigung, Daten für Fahrzeugbrief) einzutragen.

2.2. Für den Fahrzeughalter:

Nach erfolgter Anbauprüfung durch den zuständigen Kraftfahrzeugsachverständigen erhalten Sie eine Anbaubestätigung, die im Fahrzeug mitgeführt werden muß. Wenn sich die Zulassungsstelle das nächste Mal mit Ihren Fahrzeugpapieren befaßt (z.B.: An-, Ummeldung, Haltenwechsel, etc.) legen Sie bitte zusätzlich die Anbaubestätigung für die Berichtigung der Fahrzeugdaten vor. Auf Wunsch können Sie auch anstelle der Anbaubestätigung einen Eintrag in den Fahrzeugbrief nach § 21 StVZO durchführen lassen und danach sofort die Änderung der Fahrzeugdaten im Fahrzeugschein bei der Verwaltungsbehörde (Zulassungsstelle) beantragen.

3. Ausnahmen/Abweichungen von der StVZO

keine

4. Anlagen

- Technisches Datenblatt
- Anbaubestätigung
- Zeichnung Stummellenker

Datum

-
 -
 -

über die Erhaltung / die Genehmigung / das Teilgutachten gemäß § 19 Abs. 4 Satz 1 StVZO

Nachweis

Für: Lenker für Krafträder
des Herstellers / Importeurs: MAGURA, Gustav Magenwirth GmbH & Co., Postfach 1180, 72562 Bad Urach
liegt eine Betriebslaubnis nach § 22 StVZO / Bauartgenehmigung nach § 22 a StVZO / Genehmigung im Rahmen einer Betriebslaubnis oder eines Nachtrages dazu für d. Fahrzeug nach § 20 od. § 21 StVZO mit Erhaltung / Genehmigung - Nr.: _____ vor.

liegt ein Teilgutachten / Prüfbericht über die Vorschriftenmäßigkeit eines Fahrzeuges bei bestimmungsgemäßen Ein- oder Ausbau des / der _____ Fahrzeughersteller: _____ wurden berücksichtigt.
Techn. Prüfstelle: TÜV Automotive GmbH, Unternehmensgruppe TÜV Süddeutschland
mit Gutachten / Berichten - Nr.: 374-0025-99-FBK A Datum: 09.11.1999 bzw. _____

Kennzeichnung: _____

Bestätigung des ordnungsgemäßen Anbaus gem. § 19 Abs. 3 StVZO

Hiermit wird bestätigt, daß der Anbau des im Nachweis genannten Bauteils am Fz - Typ: _____

Fahrzeughersteller: _____ Fahrzeug - Ident - Nr.: _____

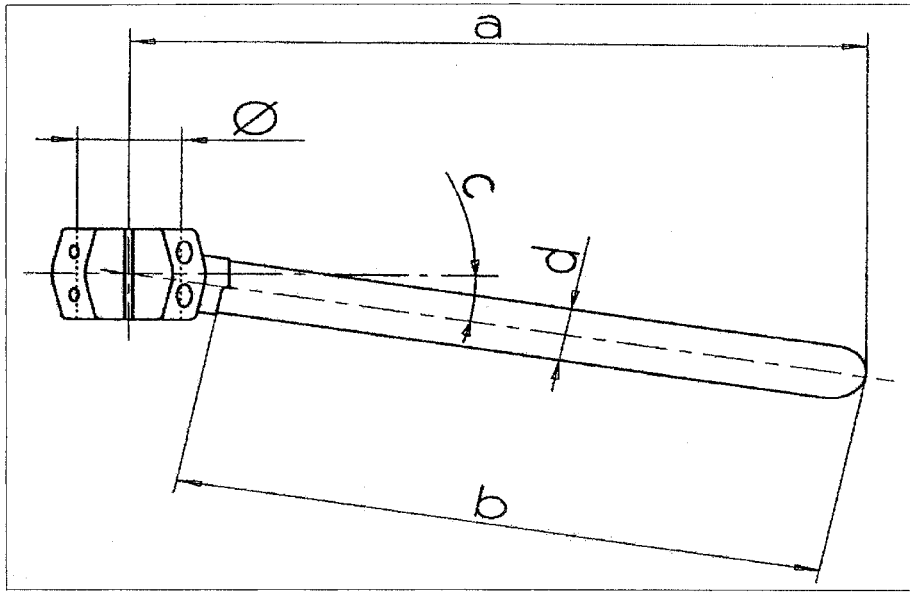
ordnungsgemäß erfolgte und das Fahrzeug insoweit den geltenden Vorschriften entspricht. Vorangegangene zulässige Änderungen gemäß Fahrzeugschein / Anbaubestätigung / Teile - ABE _____

Bemerkungen / Hinweise / Auflagen (siehe auch Rückseite): _____

Eine Berechtigung der Fahrzeugpapiere ist nicht vorgeschrieben aber möglich

Untersuchungsbericht / Gutachten - Nr.: _____

Ort u. Datum d. Abnahme: Garching, _____ Unterschrift u. Name aaSoP / Prof. - Ing. _____



Stummellenker

ABMESSUNGEN

Lenker	Kennzeichnung MAGURA	a (mm)	b (mm)	c (°)	d (mm)	Ø = empfohlener Anbau für Gabelholm (mm)	Ausführung
Stummellenker aus AlMgSi F31 DIN1749	L325.3/2Z00	254	224	10	22,13	33	1
	L325.5/2Z00	254	224	10	22,13	35	2
	L325.6/2Z00	254	224	10	22,13	36	3
	L325.7/2Z00	254	224	10	22,13	37	4
	L325.8/2Z00	254	224	10	22,13	38	5
	L325.9/2Z00	254	224	10	22,13	39	6

Daten für Fahrzeugbrief

1	Fahrzeug- und Typbezeichnung		
2	Fahrzeugnummer		
3	Typzahl / Bauartbezeichnung		
4	Fahrzeughersteller		
5	Abbauort		
6	Geometrie		
7	Stützmaß		
8	Stützmaß		
9	Stützmaß		
10	Stützmaß		
11	Stützmaß		
12	Stützmaß		
13	Stützmaß		
14	Stützmaß		
15	Stützmaß		
16	Stützmaß		
17	Stützmaß		
18	Stützmaß		
19	Stützmaß		
20	Stützmaß		
21	Stützmaß		
22	Stützmaß		
23	Stützmaß		
24	Stützmaß		
25	Stützmaß		
26	Stützmaß		
27	Stützmaß		
28	Stützmaß		
29	Stützmaß		
30	Stützmaß		
31	Stützmaß		
32	Stützmaß		
33	Stützmaß		
34	Stützmaß		
35	Stützmaß		
36	Stützmaß		
37	Stützmaß		
38	Stützmaß		
39	Stützmaß		
40	Stützmaß		
41	Stützmaß		
42	Stützmaß		
43	Stützmaß		
44	Stützmaß		
45	Stützmaß		
46	Stützmaß		
47	Stützmaß		
48	Stützmaß		
49	Stützmaß		
50	Stützmaß		

35	Nachtragsart	
M. Sonderlenker MAGURA Ausf. ohne Beschränkungen und Auflagen*		

Die im vorliegenden Fz-Brief in Spalte _____ / Fz-Schein unter Ziffer _____ u. Ziffer 33, Zeile _____ beschriebenen Angaben müssen entsprechend im Fz-Brief gestrichen werden. Nichtzuzählendes streichen